



Hans Seibold
Forstmaschinen
Landmaschinen



K.T.S Rückewagen 8,5 t, 10 t, 11 t mit Zentralrohrrahmen



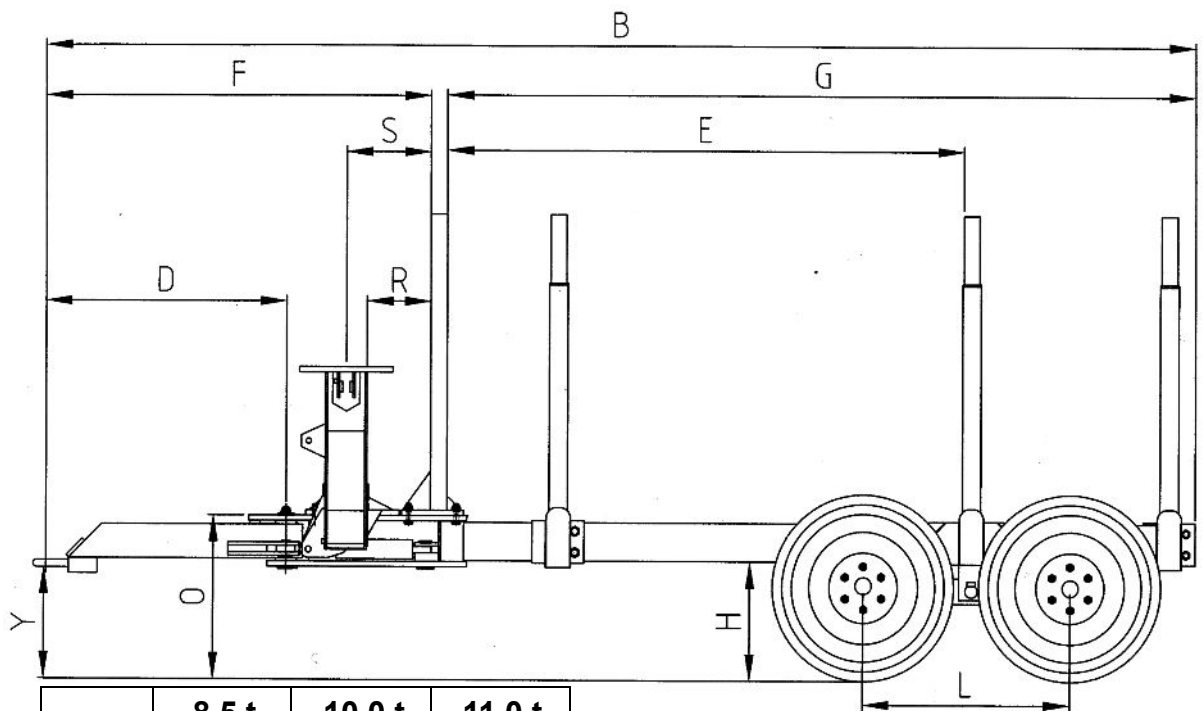
Wenn Sie mit dem hochwertigen K.T.S Rückewagen in den Forst fahren, sind Sie gut gerüstet. Er verfügt über einen 180 x 180 mm Längsträger und ein überdimensioniertes Gelenk zur Wagenlenkung. Bogie-Kästen, Achsen und Räder können viele Jahre lang schwere Lasten aushalten. Die gute Fahrbarkeit und die großen Räder verringern das Risiko von Schäden auf Böden und nachwachsendem Wald. Ein niedrig positioniertes Schwenkwerk, am Kran mit vier Schwenkkolben, hält die Sicht auf die Arbeit frei.

www.Hans-Seibold.de

KTS.Hans-Seibold.de

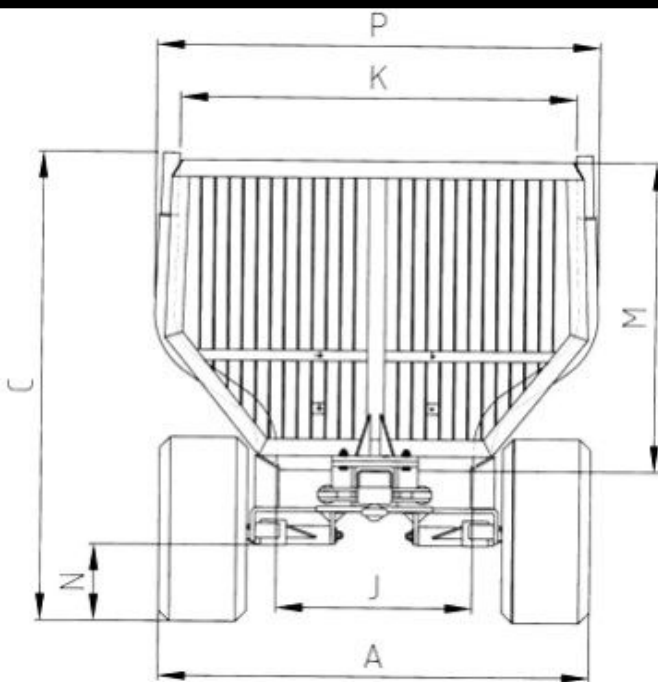


Abmessungen K.T.S Rückwagen 8,5 t, 10 t, 11 t



	8,5 t	10,0 t	11,0 t
B mm	5.575		
D mm	1.200		
E mm	2.500		
F mm	1.905		
G mm	3.600		
Kann mit 0,8 m längerem Rahmenrohr bestellt werden			

	8,5 t	10,0 t	11,0 t
H mm	548	577	
L mm	995	1.200	
O mm	760	795	
Y mm	505	540	
R mm	315		
S mm	415		

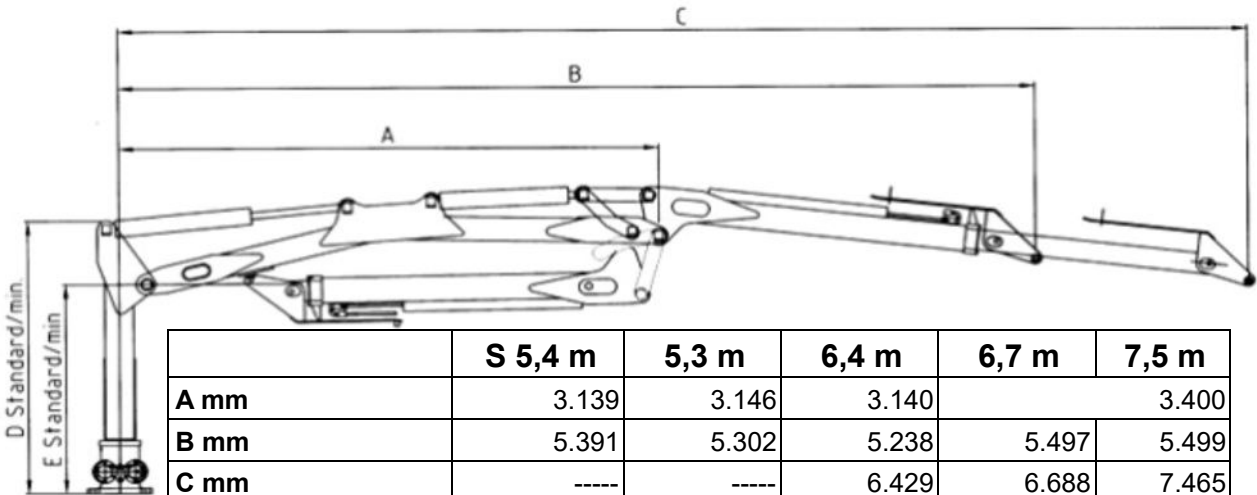


	8,5 t	10,0 t	11,0 t
A mm	2.255		2.303
C mm	1.879	2.179	2.214
J mm	910		
K mm	1.840		
M mm	1.120	1.420	
N mm	354		380
P mm	2.049	2.137	

Technische Daten K.T.S Rückewagen alle Modelle

Ausrüstung	Wagen 5.5 t	Wagen 7.0 t	Wagen 8.5 t	Wagen 10.0 t	Wagen 11.0 t	Wagen 10.6 t	Wagen 13.0 t
Höchstlast	5.5 t	7.0 t	8.5 t	10.0 t	11.0 t	10.6 t	13.0 t
Wagentyp	Doppelrahmen mit Pritsche			Einfachrahmen - Zentralrahmen		Doppelrahmen	
Standardkran	5.4 m		5.3 m	6.4 m	6.7 m	6.4 m	7.5 m
Montage von Kran bis zu 7,5 m möglich	Nein		Ja				
Der Anhänger ist homologiert	Nein		Ja				
Abnehmbarer Dreipunktadapter um Kranmontage auf dem Traktor zu ermöglichen	Nicht möglich		Ja / Standard				
Nutzfläche	0.80 m ²	1.25 m ²	1.80 m ²	2.35 m ²		2.80 m ²	
Motorsägekasten	Nicht möglich		Zusatzausrüstung	Ja / Standard			
Frontgitter	Ja / Standard						
Höhe des Frontgitters	850 mm		1.100 mm	1.400 mm		1.550 mm	
Höhe der Rungen	850 mm		1.100 mm	1.400 mm		1.550 mm	
Abmessung Rungen mit Innenverstärkung im Fuß	76 x 6 mm		89 x 6 mm				
Verlängerungsrungen	Nein. Rungen sind als eine Einheit hergestellt						
Trennrungen für Holzsortieren	Nicht möglich	Zusatzausrüstung					
Anzahl Rungen	6 St.	4 St.		6 St.	8 St.		
Weitere Rungen anbaubar	Nein		Ja				
Hydraulische Stützbeine	Ja / Standard						
Klappbare Stützbeine	Nicht möglich		Ja / Standard				
Teleskopstützbeine	Standard		Zusatzausrüstung				
Wagensteuerung	Zusatzausrüstung		Ja / Standard				
Anzahl Wagenlenkzylinder	1 St. Zusatzausrüstung	1 St.		2 St.			
Lenkwinkel für Wagenlenkung	35° Lenkausschlag Zusatzausrüstung		40° Lenkausschlag nach rechts und links				
Zugöse für Traktorhaken	Geschmiedete Zugöse für Zughaken						
Maulkupplung für Traktor ohne Zughaken	Zusatzausrüstung			Nein			
Schmierbare Buchsen oder Gelenklager in allen Verbindungen	Ja / Standard						
Durchmesser des Gelenkbolzens für Wagenlenkung	50 mm		70 mm				
Doppelachsaggregat	Nein. 1 Achse		Ja / Standard				
Neigungswinkel Doppelachsaggregat	-		+ 30°				
Achsabstand	-		995 mm				
Abstand beim Doppelachsaggregat von Mitte Vorderachse bis Mitte Gelenkpunkt	-		530 mm				
Spurweite	1.510 mm	1.649 mm		1.803 mm	1.722 mm		
Reifendimension Standard, andere Dimensionen auf Bestellung	400/60 x 15,5/14 Lagen	11,5/80 x 15,3/10 Lagen	400/60 x 15,5/14 Lagen		500/50-17	400/60 x 15,5/14 Lagen Traktorprofil	500/50-17
Bremsen; Trommel- oder Scheibenbremse	Zusatzausrüstung						
Druckluftbremsen	Nicht möglich		Zusatzausrüstung				
Bremsschläuche völlig geschützt in Rahmen oder Trägerstahlrohren	Ja / Standard, wenn Wagen mit Bremse ausgerüstet ist						
Anzahl erforderlicher Kippanschlüsse	1 doppeltwirkender + 1 einzelwirkender mit getrenntem Rücklauf oder 2 doppeltwirkende Ausrüstung vorhanden für Betrieb mit 1 einzelwirkendem und 1 Rücklauf						
Stützfuß	-		Zusatzausrüstung				
Hydraulischer Radantrieb einschl. Reifen mit Traktorprofil	Nicht möglich		Zusatzausrüstung				
Ventil für den Betrieb des Krans mit Pumpe für den hydraulischen Antrieb	Nicht möglich		Ja / Standard				
Achszapfen, Abmessung	70 x 70 mm	60 x 60 mm 70 x 70 mm Bremsse	70 x 70 mm	80 x 80 mm			
Längsträger aus Spezialstahl	80 x 20 x 5 mm 2 St.	140 x 140 x 5 mm	180 x 180 x 6 mm	180 x 180 x 8 mm	180 x 180 x 10 mm	200 x 100 x 8 mm 2 St.	
Nutzbreite am Boden der Ladefläche	890 mm Pritschenbreite	890 mm	910 mm				
Ladebreite zwischen Rungenspitzen	1.670 mm	1.648 mm	1.830 mm		2.180 mm		
Ladebreite zwischen den Rungenspitzen für die Reisig-Ausrüstung	Keine Reisig-Ausrüstung möglich		3 000 mm				
Gesamthöhe einschl. Kran bei Zughöhe von 400 mm; Dieses Maß hängt ab von der Höhe des Traktorhakens ab	Ca. 2 460 mm	Ca. 2.275 mm	Ca. 2.790 mm	Ca. 2.990 mm	Ca. 3.000 mm	Ca. 2.990 mm	Ca. 3.100 mm
Empfohlene Traktorgröße bei voller Ladung	ab 30 PS und größer	ab 40 PS und größer	ab 65 PS und größer	Ab 85 PS und größer			Ab 110 PS und größer
Gesamtgewicht Rückewagen	1.270 ka	1.260 ka	2.391 ka	2.609 ka	2.667 ka	2.609 ka	3.100 ka
Gesamtgewicht ohne Kran und Dreipunktadapter	788 kg	778 kg	1.360 kg	1.495 kg	1.675 kg	1.495 kg	2.040 kg

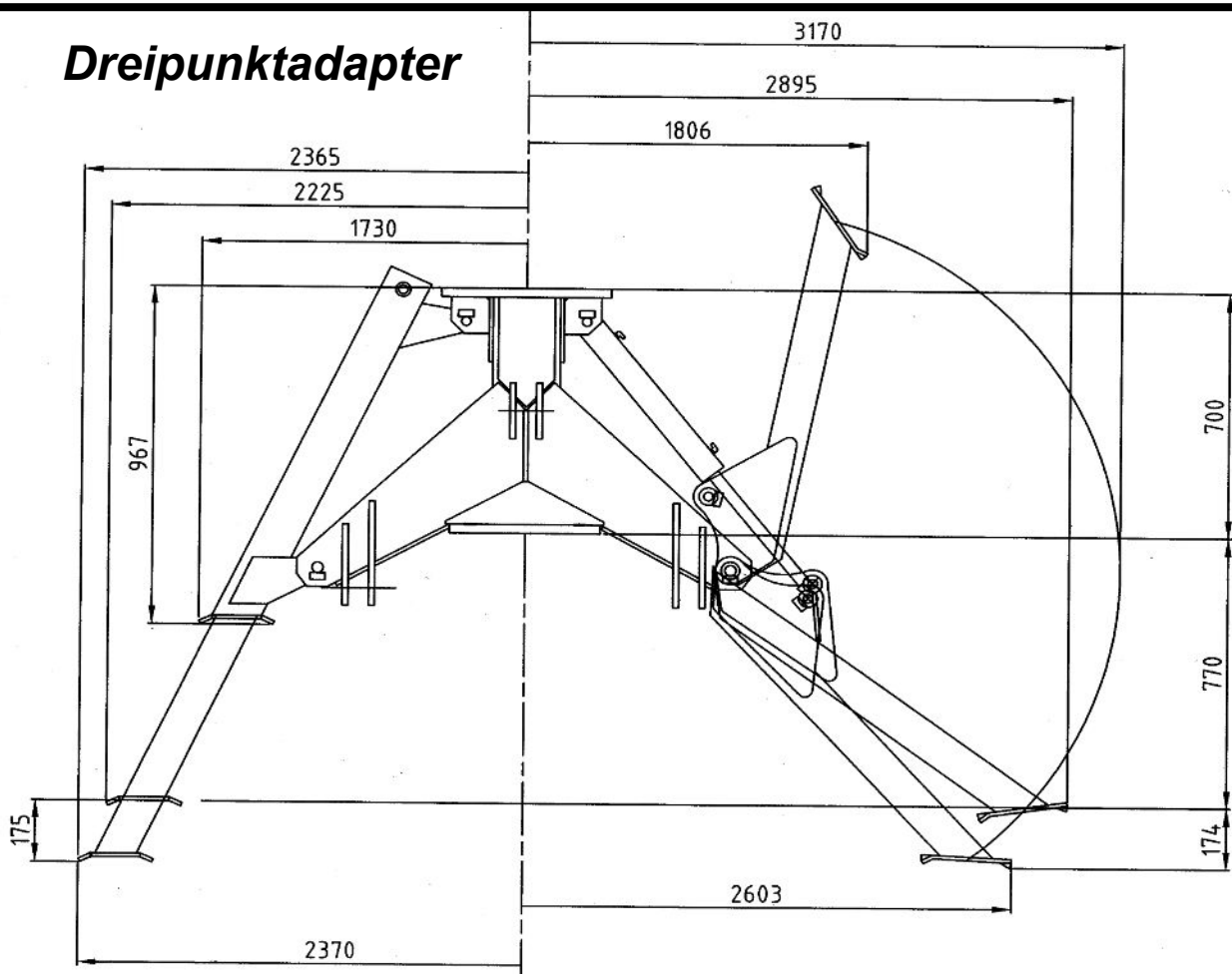
K.T.S Hydraulikkranne S 5,4; 5,3; 6,4; 6,7 und 7,5 m



	S 5,4 m	5,3 m	6,4 m	6,7 m	7,5 m
A mm	3.139	3.146	3.140	3.400	
B mm	5.391	5.302	5.238	5.497	5.499
C mm	-----	-----	6.429	6.688	7.465
D Standard mm	1.515	1.324	1.524	1.436	
D Minimum mm	815		920	980	
E Standard mm	1.162	944	1.144	1.025	
E Minimum mm	462		540	650	
Breite der Drehzylinder, Einbaumaße	1.246		1.472		

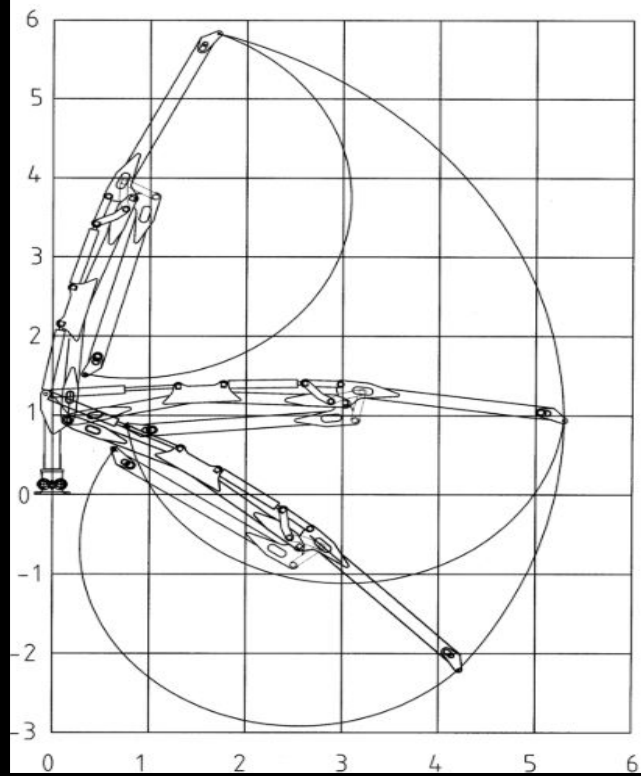
Wenn 6,4 bis 7,5 m-Krane mit einem 8,5 t Rückewagen verkauft werden, ist das Maß D=1.318 mm

Dreipunktadapter

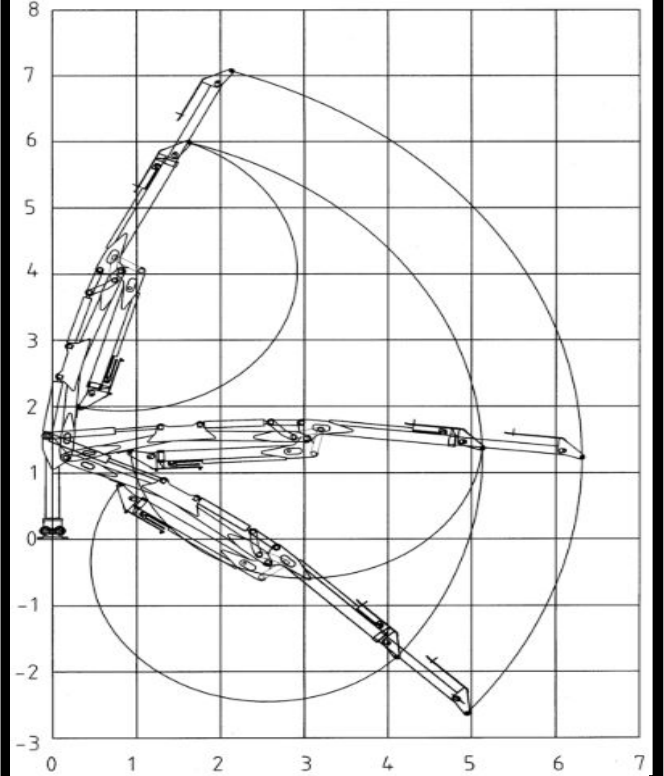


Bewegungsschema für K.T.S Hydraulikkranne 5,3; 6,4; 6,7 und 7,5 m

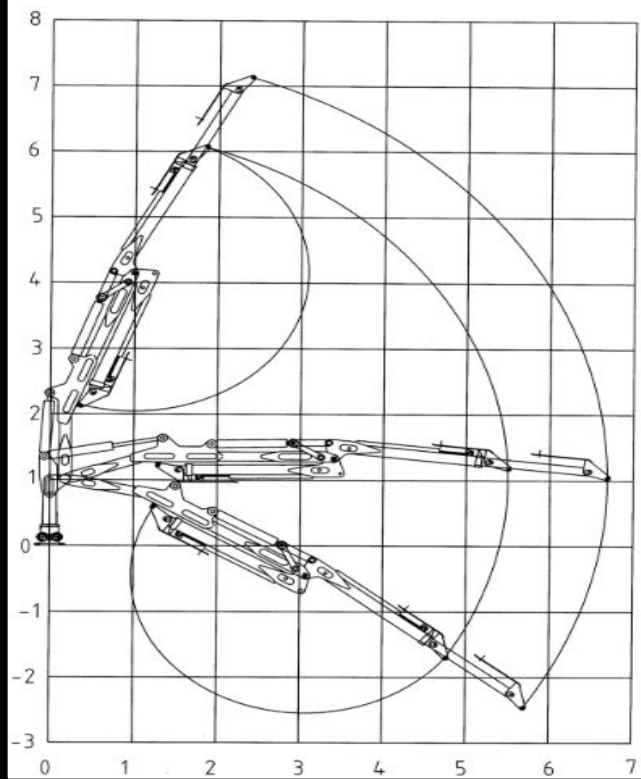
K.T.S 5,3 m - Grabtiefe ca. 2,7 m



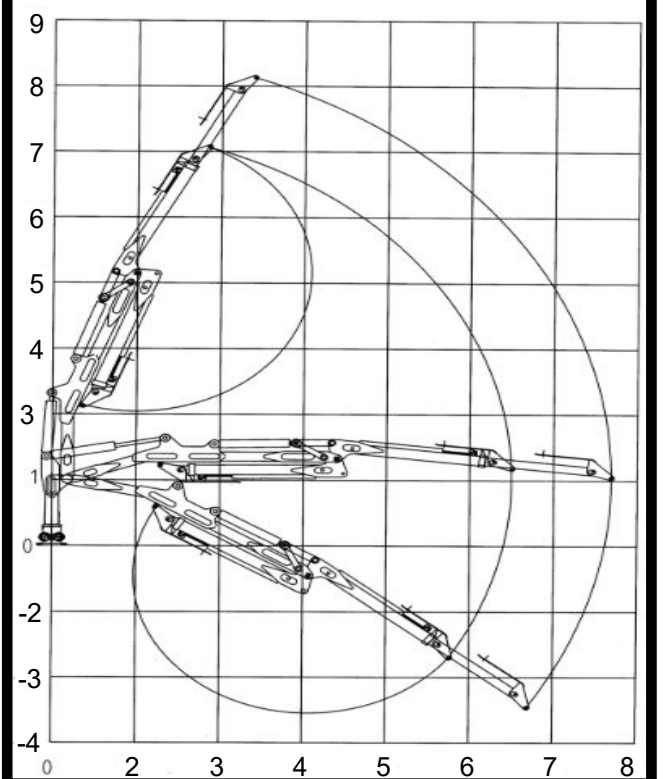
K.T.S 6,4 m - Grabtiefe ca. 2,7 m



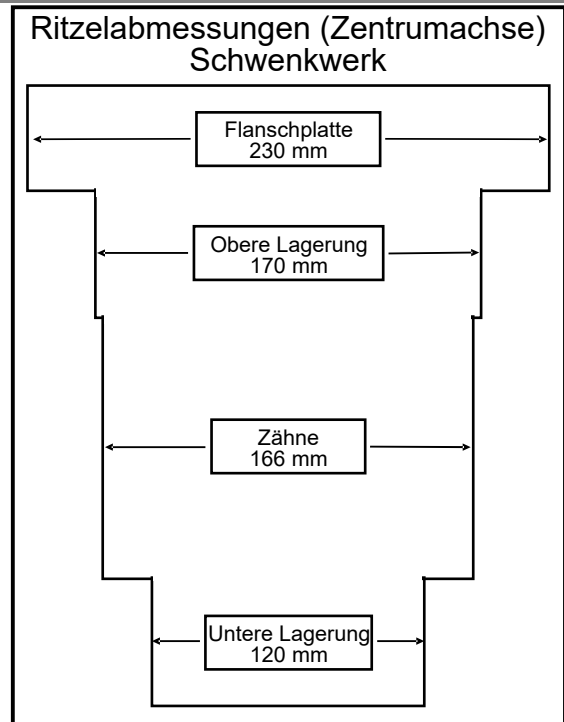
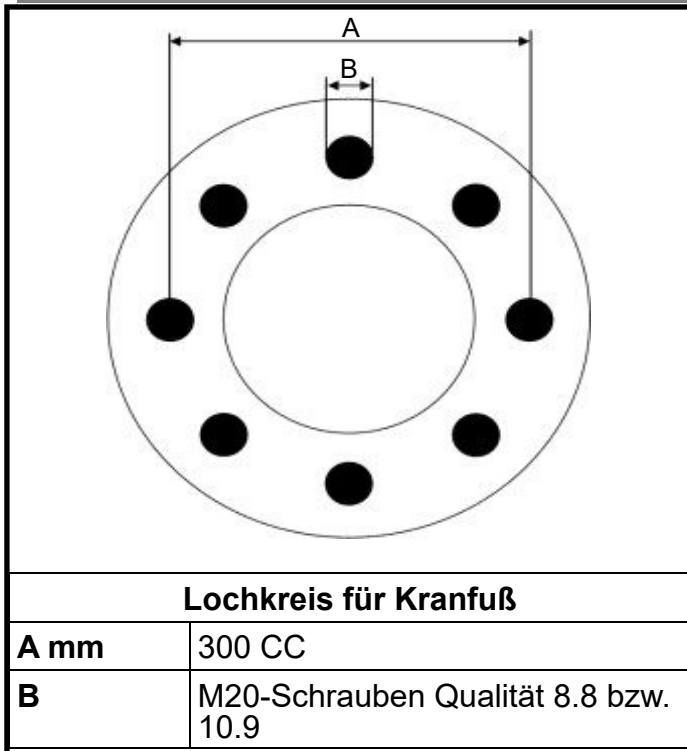
K.T.S 6,7 m - Grabtiefe ca. 2,4 m



K.T.S 7,5 m - Grabtiefe ca. 2,4 m



Ritzelabmessungen und Lochkreis für Schwenkwerk 3,5 und 5,0 t/m
 Kranmodelle 5,3; 6,4; 6,7; 7,5 und Z-6,1 m



Ritzelabmessungen und Lochkreis für Schwenkwerk 2,5 t/m
 Kranmodell S 5,4 m

